



日成AC交流风扇

AC交流风扇



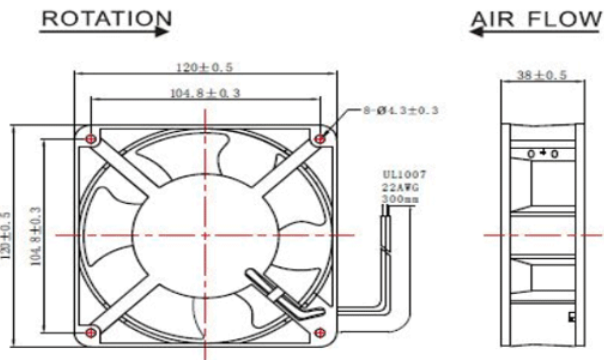
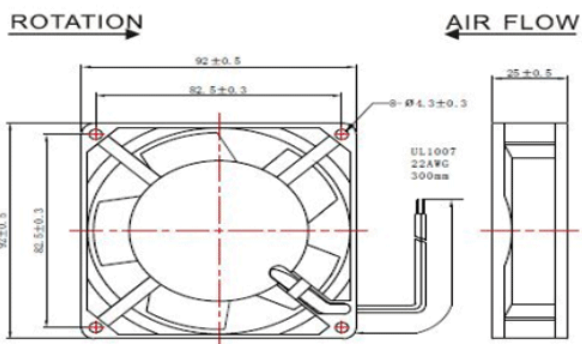
- 马达：罩机马达结构
- 框架：黑烤漆铝合金压铸防腐、防湿结构
- 风叶：注塑一次成型，PBT+30%玻纤+V0级阻燃剂
- 轴承：高精度、长寿命进口滚珠轴承；低噪音进口含油轴承
- 绝缘：漆包线采用B级绝缘，耐温120°C
- 绝缘电阻：500兆欧以上
- 耐电压：漏电流0.5A。耐电压1500V/1分钟
- 运行温度：-10°C ~ 70°C
- 贮存温度：-40°C ~ 70°C
- 运行电压：115V（电压范围为：85V ~ 125V）
220V（电压范围为：185V ~ 245V）
- 工作寿命：滚珠轴承（60000小时） 环境温度：25°C

交流风扇 风扇 交流风扇原理

产品规格

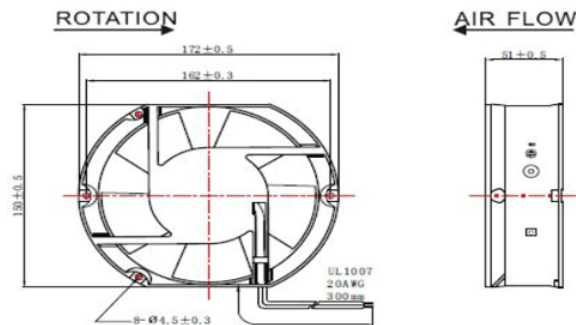
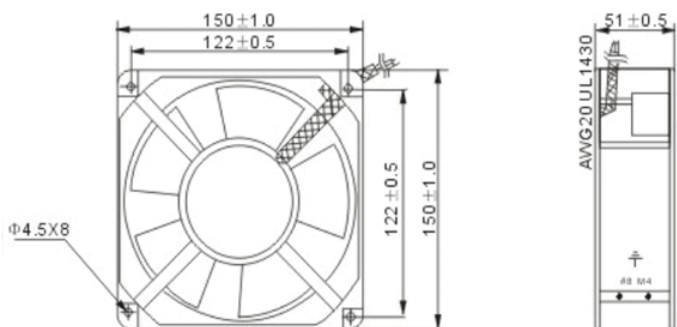
AC9225

AC12038



AC15050

AC17251



规格型号 Model No.	电压 Voltage (VAC)	频率 Frequency (Hz)	电流 Current (AMP)	功率 Power (WATTS)	转速 Speed (R/min)	风量 Air Flow (m3/min) (CFM)		风压 StaticPressure (mm-H2O)	噪音 Noise (dBA)	重量 Weight (Kg)
AC9225	220/240V	50/60	0.07/0.06	13/11W	2250/2700	0.85/1.05	30/37	3.30/4.83	33/38	0.27
AC12038	220/240V	50/60	0.14/0.12	23/21W	2700/3100	2.68/3.25	45/49	8.38/9.65	45/49	0.55
AC15050	220/240V	50/60	0.22/0.21	38/35W	2700/3100	5.37/6.88	180/200	17.10/18.88	57/62	0.95
AC17251	220/240V	50/60	0.22/0.21	38/35W	2700/3100	5.37/6.88	180/200	17.10/18.88	57/62	0.95

图片介绍

