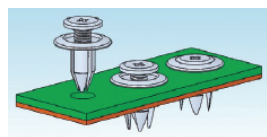


RCCN 日成SRC型旋转式尼龙铆钉 Nylon Screw On Snap Rivet



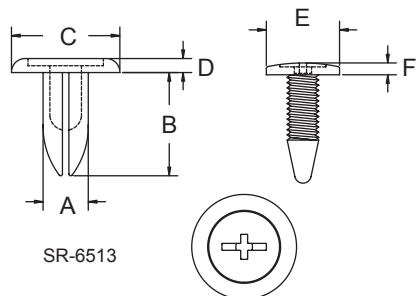
单位/Unit:mm

型号 Item No.	A mm	B mm	C mm	D mm	E mm	适用线合厚度 Suitable wire thickness mm	包装 Packing
SRC-1133	9.0	14.0	20.0	1.25	9.8	3.0-9.0	1000pcs
SRC-7890	7.9	9.6	19.8	2.7	11.7	3.0-9.0	
SRC-2248	6.8	10.5	19.7	2.8	14.8	3.0-5.0	
SRC-2016	8.3	20.0	19.8	3.2	9.5	3.0-9.0	

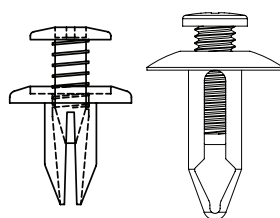


材质：UL合格之NYLON66(黑色)防火等级94V-2，不易老化。
用途：PC板及机板之固定，取代螺丝，不需工具即可完成装配。
特点：容易拆卸及容易固定。
用法：先将机板及被固定板钻孔，再将本产品塞入旋转紧，即可使两板相线合。

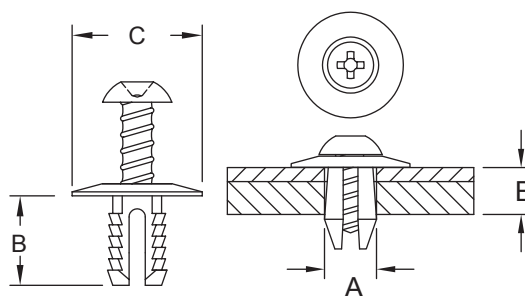
Material : NYLON66 UL approved, fireproof 94V-2, Good quality, easy to install



SR-6513



SR-1133



RCCN 日成SRT型尼龙铆钉 SRT Nylon Snap Rivet



材质：UL合格之NYLON66。
防火等级：94V-2，不易老化，绝缘度高
特性：头部为T型大头设计，更容易铆钉的安装跟拆开。
颜色：黑色或白色
包装：1000PCS/袋

Material : NYLON66 UL approved.
Fireproof 94V-2
Good quality, easy to install
Color: black or white
Packing: 1000PCS/bag

单位/Unit:mm

型号 Item No.	适用孔径G Hole Dia	适用板厚F Panel Thick	A	B	C	D	E	附图编号 Fig.No.
SRT3035	3.1	1.0-2.0	10.0	8.0	3.5	3.0	6.6	No.1
SRT3045	3.1	2.0-3.0	10.0	8.0	4.5	3.0	6.6	
SRT3055	3.1	3.0-4.0	10.0	8.0	5.5	3.0	6.6	
SRT3065	3.1	4.0-5.0	10.0	8.0	6.5	3.0	9.0	
SRT3075	3.1	5.0-6.0	10.0	8.0	7.5	3.0	9.0	
SRT3080	3.1	5.5-6.5	10.0	8.0	8.0	3.0	9.0	
SRT3535	3.6	1.0-2.0	10.0	8.0	3.5	3.5	6.6	
SRT3545	3.6	2.0-3.0	10.0	8.0	4.5	3.5	6.6	
SRT3555	3.6	3.0-4.0	10.0	8.0	5.5	3.5	6.6	
SRT3560	3.6	3.4-4.5	10.0	8.0	6.0	3.5	9.0	
SRT3570	3.6	4.5-5.5	10.0	8.0	7.0	3.5	9.0	
SRT3580	3.6	5.5-6.5	10.0	8.0	8.0	3.5	9.0	
SRT4050	4.1	2.5-3.5	12.0	8.0	5.0	4.0	7.6	
SRT4060	4.1	3.5-4.5	12.0	8.0	6.0	4.0	7.6	
SRT4070	4.1	4.5-5.5	12.0	8.0	7.0	4.0	11.2	
SRT4080	4.1	5.5-6.5	12.0	8.0	8.0	4.0	11.2	
SRT4090	4.1	6.5-7.5	12.0	8.0	9.0	4.0	11.2	
SRT4100	4.1	7.5-8.5	12.0	8.0	10.0	4.0	11.2	

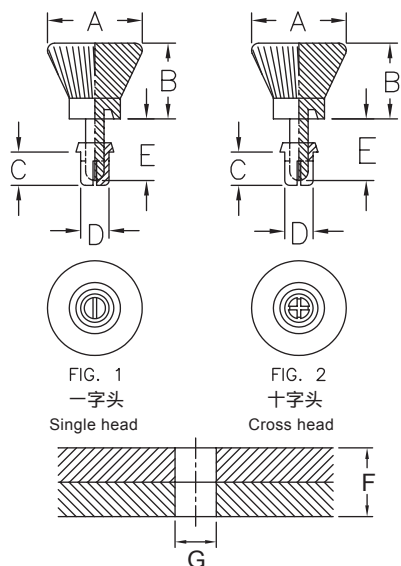


FIG. 1
一字头
Single head

FIG. 2
十字头
Cross head